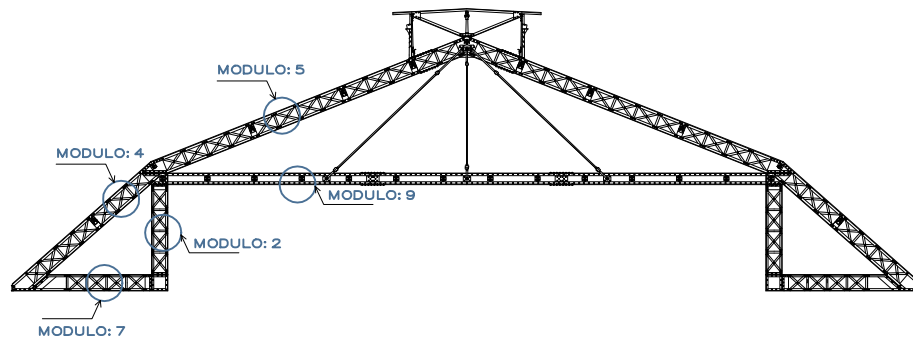


ELEMENTOS PATRIMONIALES

CUBIERTA PRINCIPAL

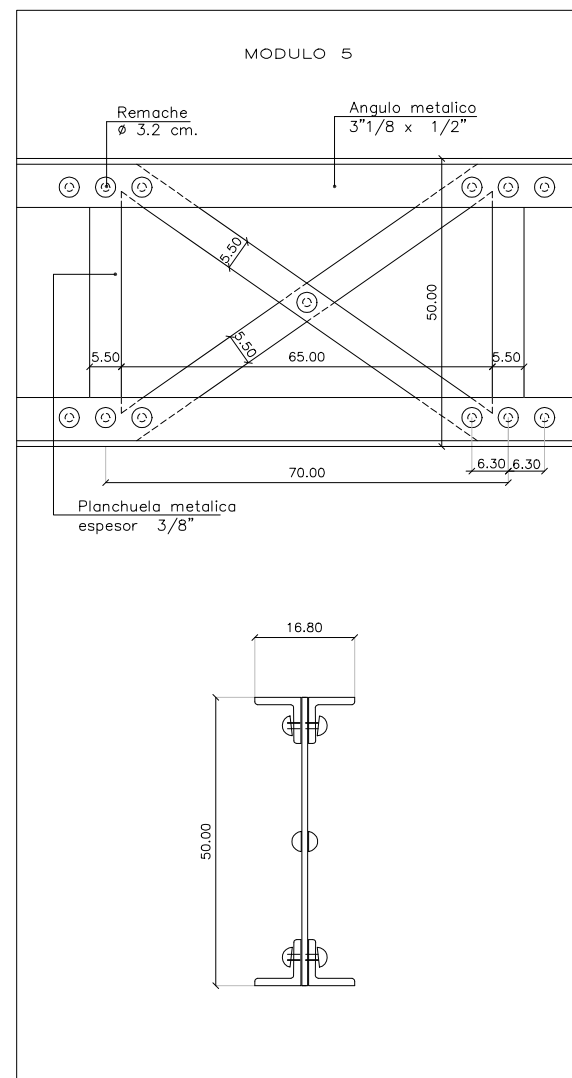
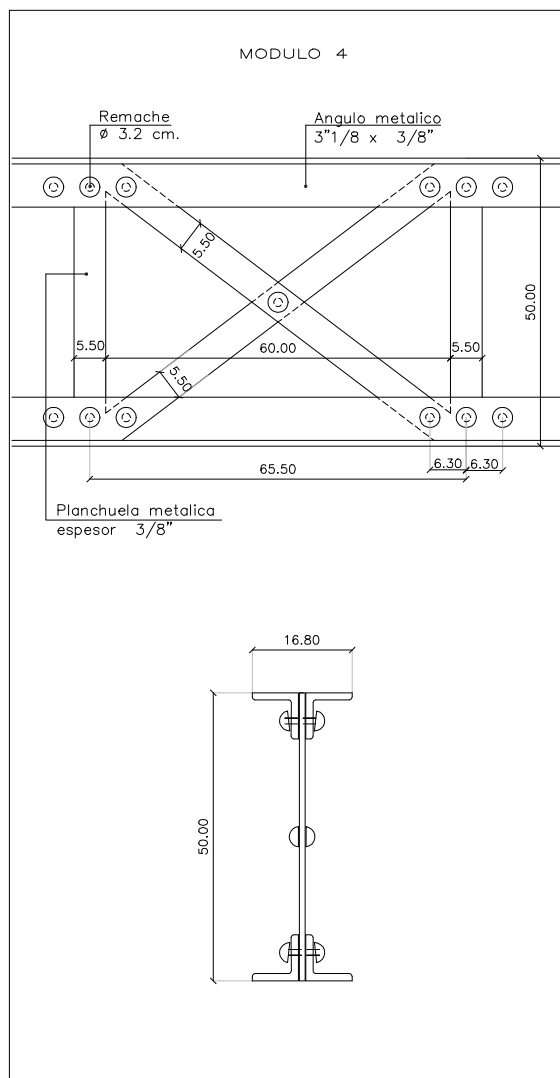
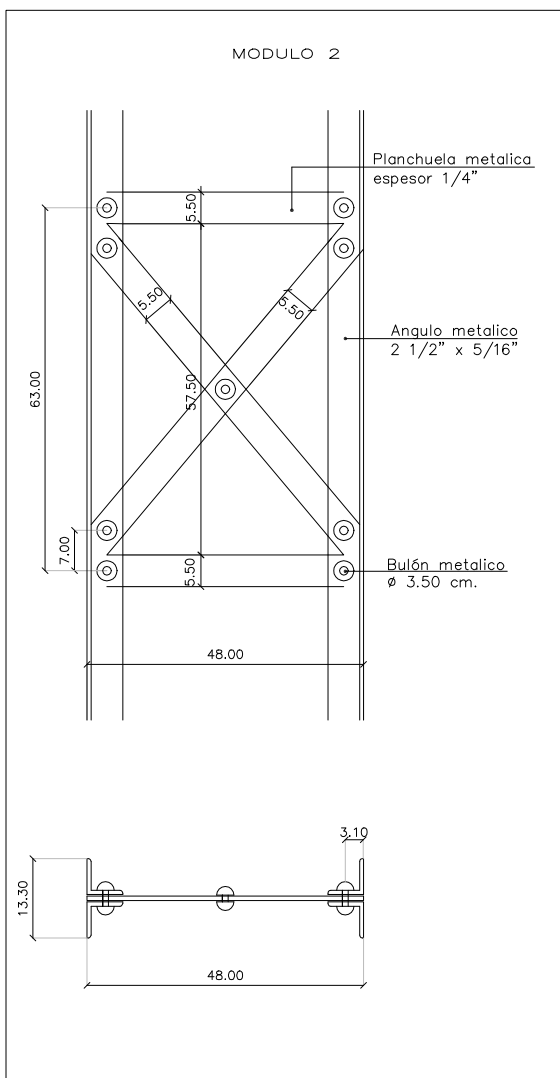
MODULOS de CERCHAS (cercha tipo T2)



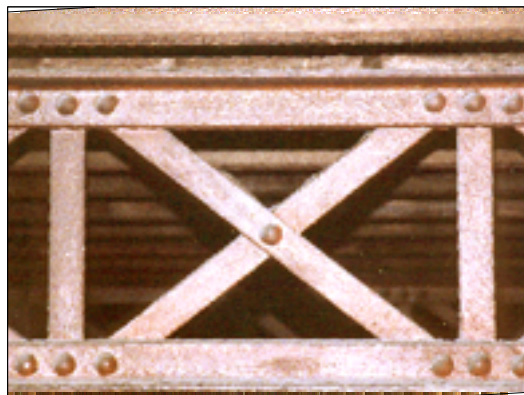
Documentacion Tecnica

MODULO 2	MODULO 4	MODULO 5
Viga reticulada metálica ancho 48 cm. Conformada por angulos 2"1/2 X 5/16" y planchuela metálica 1/4" de espesor.	Viga reticulada metálica ancho 50 cm. Conformada por angulos metálicos 3"1/8 X 3/8" y planchuela metálica de 3/8" de espesor.	Viga reticulada metálica ancho 50 cm. Conformada por angulos metálicos 3"1/8 X 1/2" y planchuela metálica de 3/8" de espesor.

Documentacion Grafica



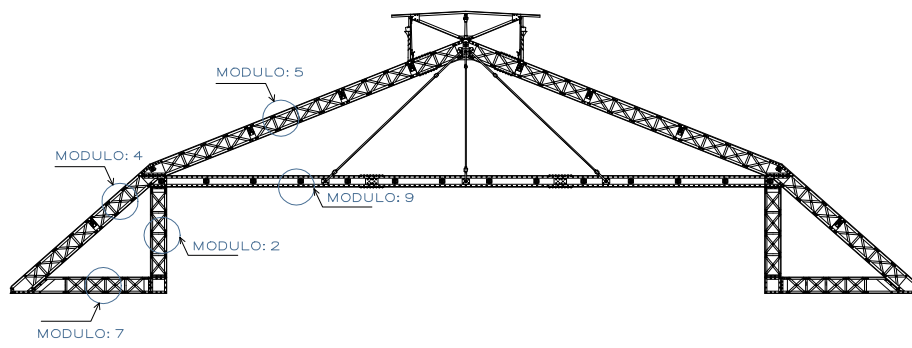
Documentacion Fotografica



ELEMENTOS PATRIMONIALES

CUBIERTA PRINCIPAL

MODULOS de CERCHAS (cercha tipo T2)



Documentacion Tecnica

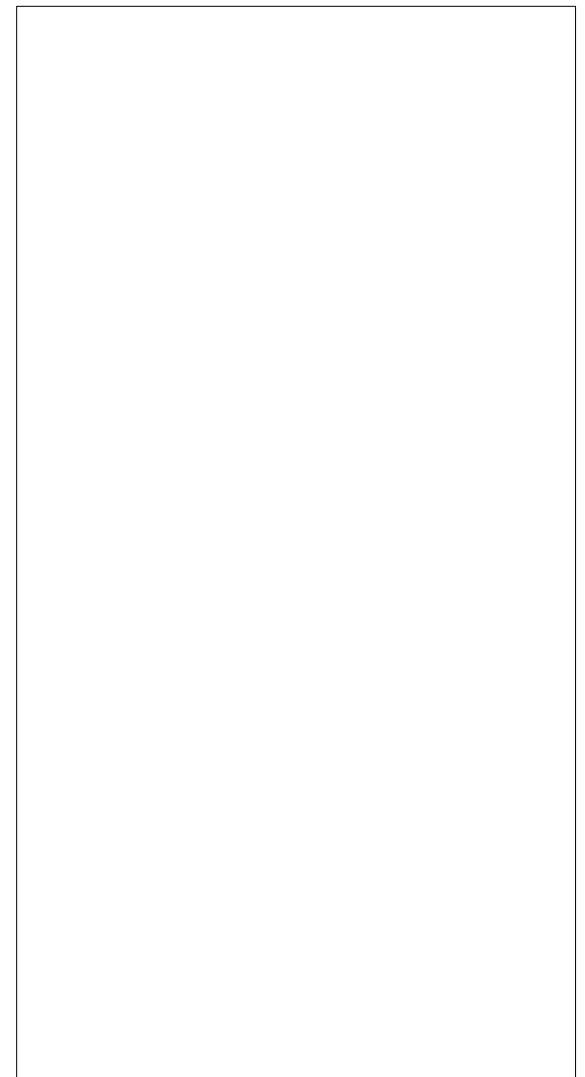
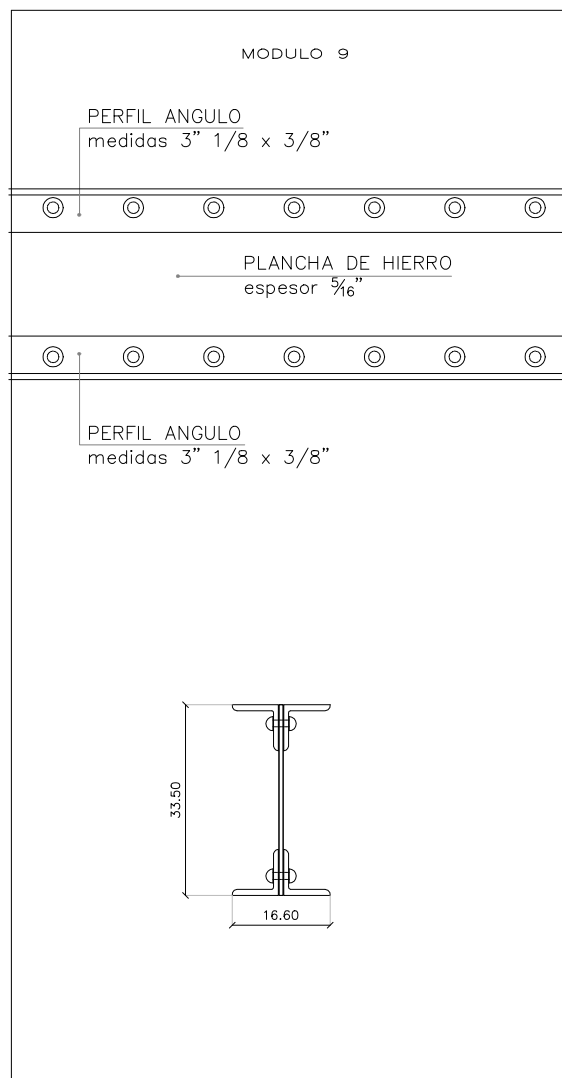
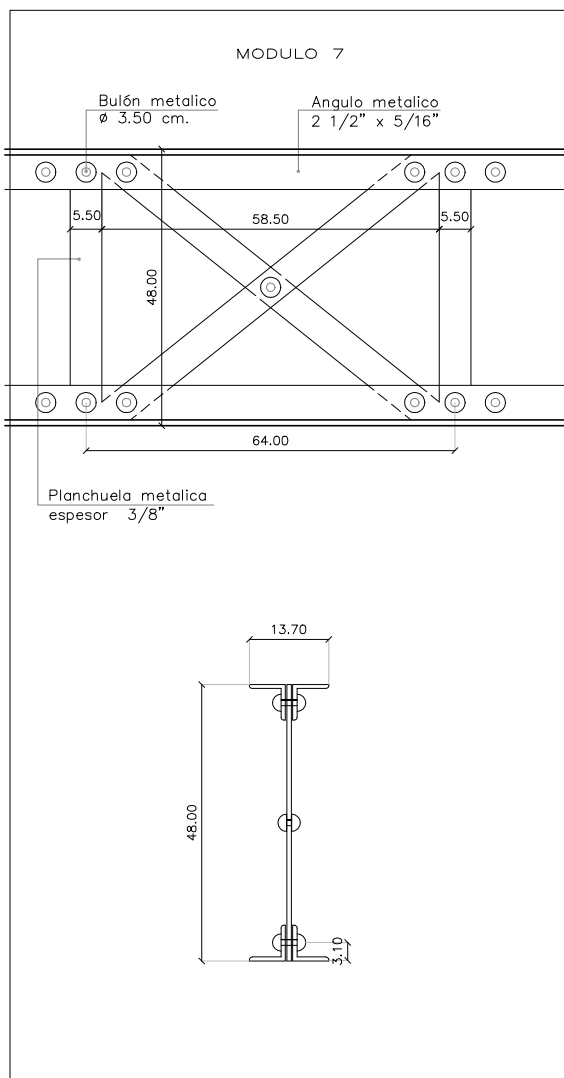
MODULO 7

Viga reticulada metálica ancho 48 cm.
Conformada por angulos 2"1/2 X 5/16" y
planchuela metálica 3/8" de espesor.

MODULO 9

Perfil armado metálico ancho 33.50 cm.
Conformada por angulos metálicos 3"1/8
X 3/8" y planchuela metálica de 5/16" de
espesor.

Documentacion Grafica



Documentacion Fotografica

