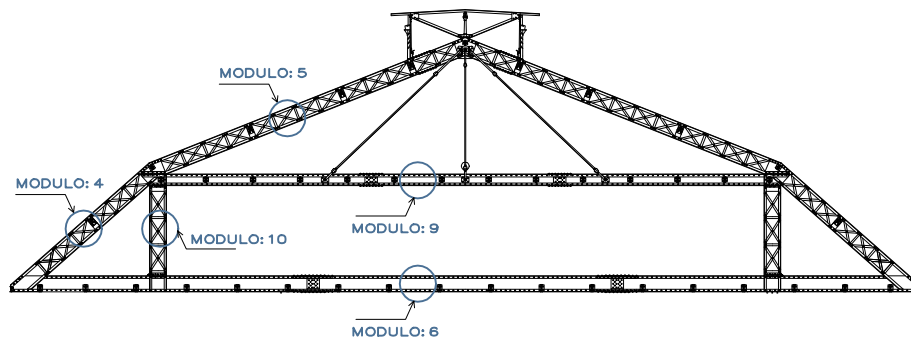


# ELEMENTOS PATRIMONIALES

## CUBIERTA PRINCIPAL

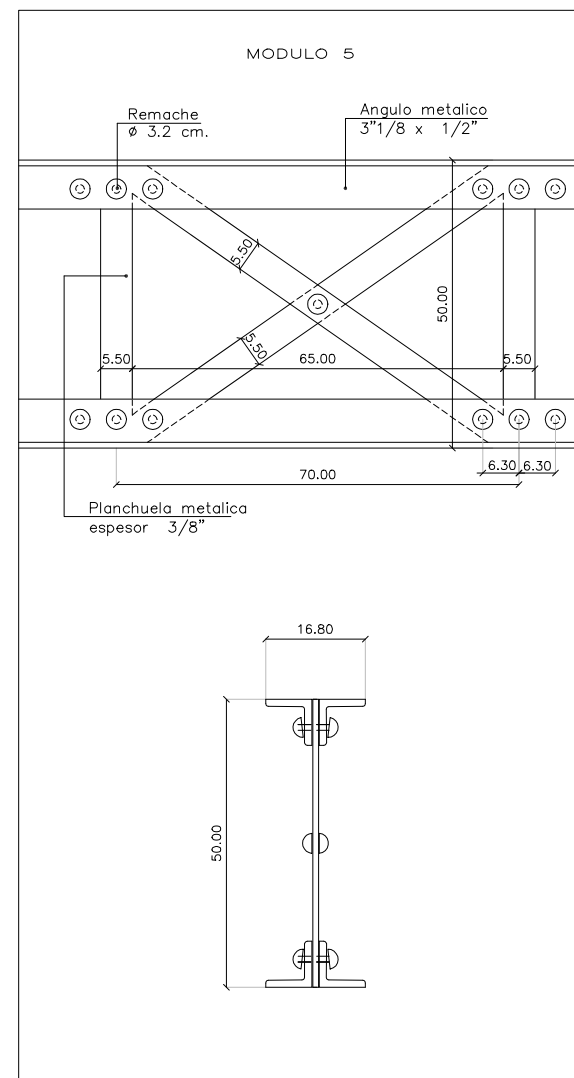
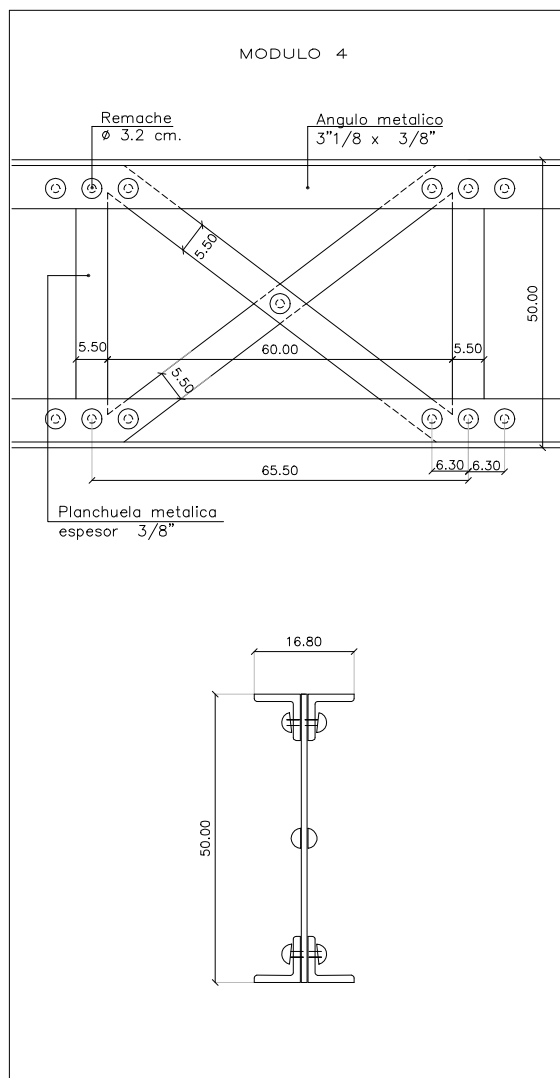
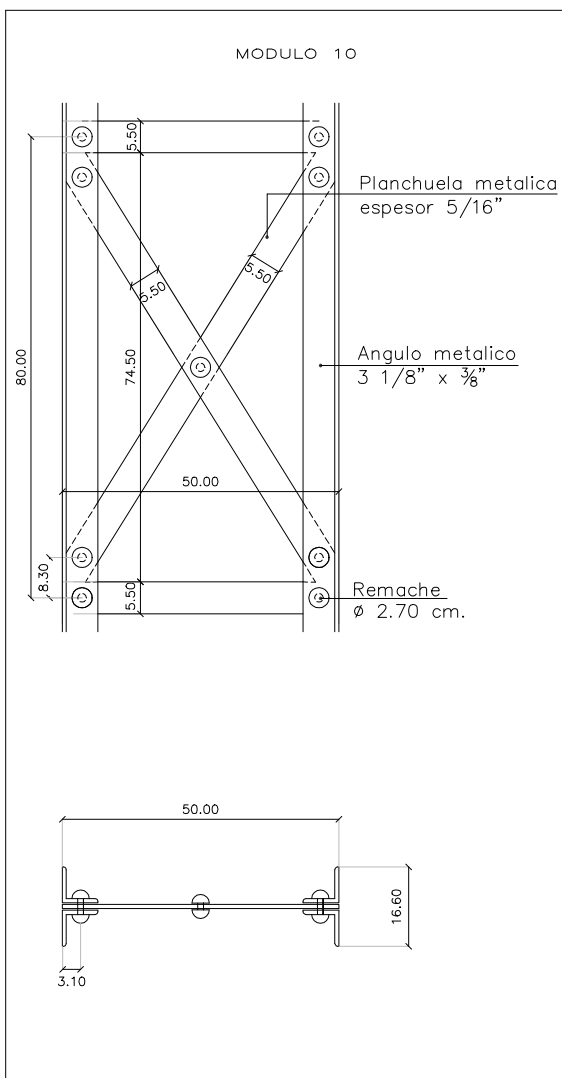
### MODULOS de CERCHAS (cercha tipo T3)



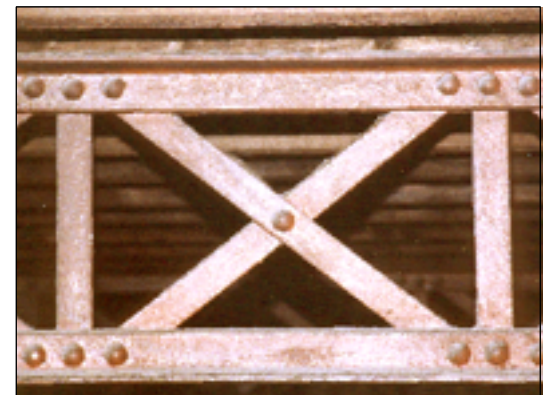
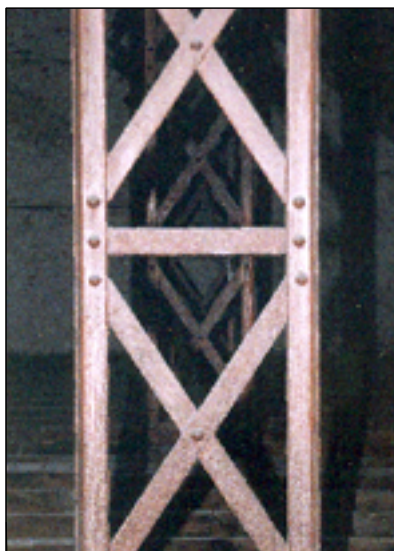
#### Documentacion Tecnica

<p><b>MODULO 10</b></p> <p>Viga reticulada metálica ancho 50 cm. Conformada por angulos metálicos 3"1/8 X 3/8" y planchuela metálica de 5/16" de espesor.</p>	<p><b>MODULO 4</b></p> <p>Viga reticulada metálica ancho 50 cm. Conformada por angulos 3"1/8 X 3/8" y planchuela metálica 3/8"de espesor.</p>	<p><b>MODULO 5</b></p> <p>Viga reticulada metálica ancho 50 cm. Conformada por angulos 3"1/8 X 1/2" y planchuela metálica 3/8"de espesor.</p>
---	---	---

#### Documentacion Grafica



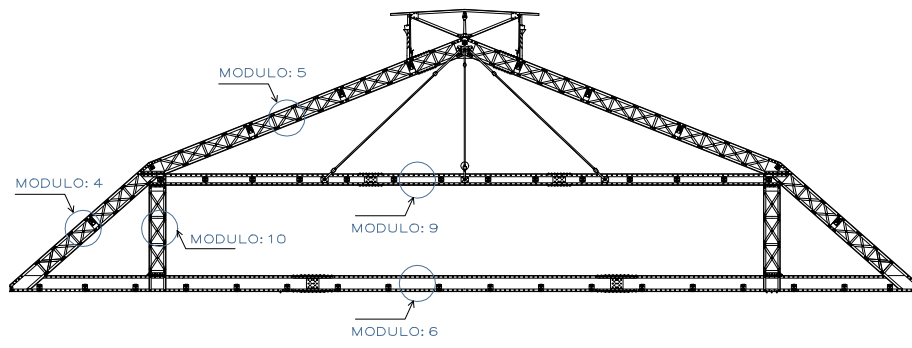
#### Documentacion Fotografica



# ELEMENTOS PATRIMONIALES

## CUBIERTA PRINCIPAL

### MODULOS de CERCHAS (cercha tipo T3)



#### Documentacion Tecnica

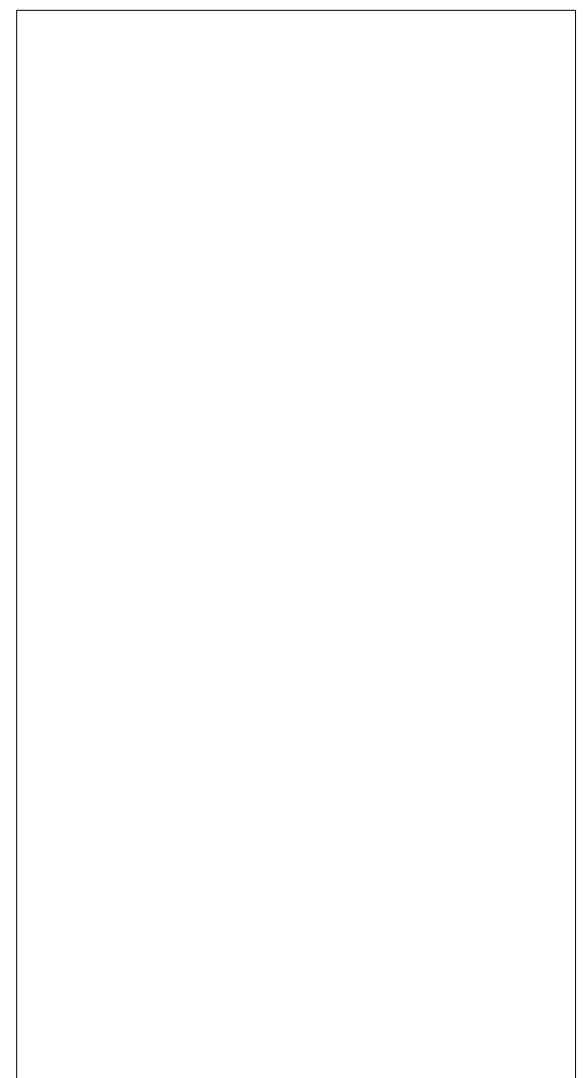
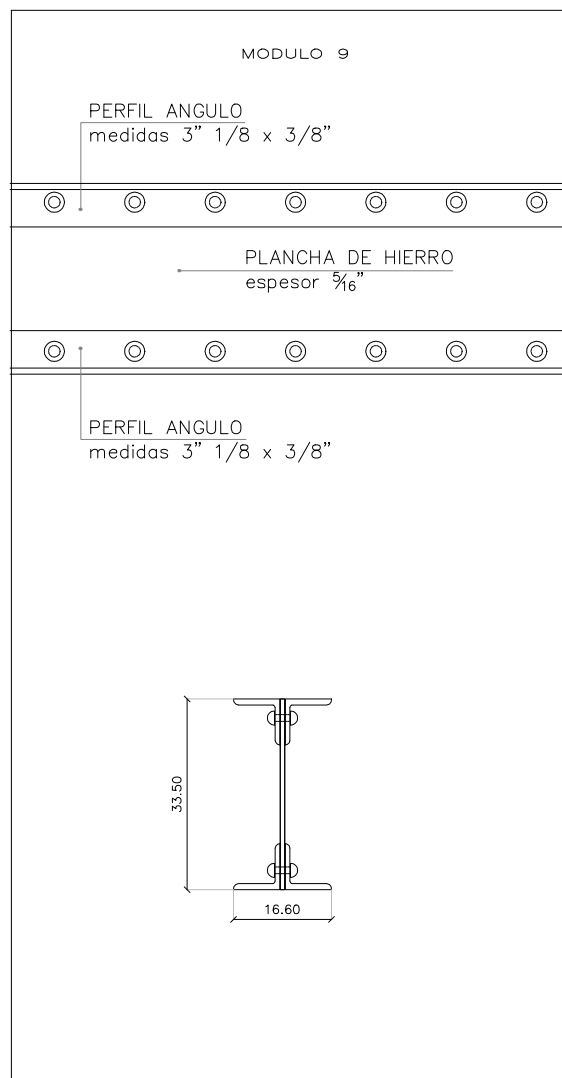
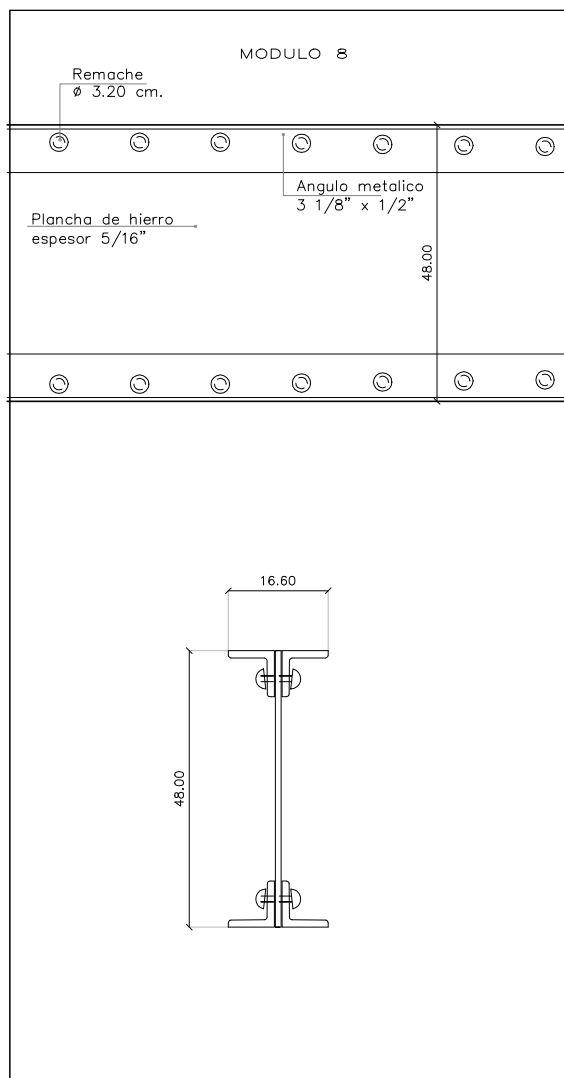
##### MODULO 6

Viga armada metálica ancho 50 cm.  
Conformada por angulos 3"1/8 X 1/2" y  
planchuela metálica 5/16"de espesor.

##### MODULO 9

Perfil armado metálico ancho 33.50 cm.  
Conformada por angulos metálicos 3"1/8  
X 3/8" y planchuela metálica de 5/16" de  
espesor.

#### Documentacion Grafica



#### Documentacion Fotografica

