

ELEMENTOS PATRIMONIALES

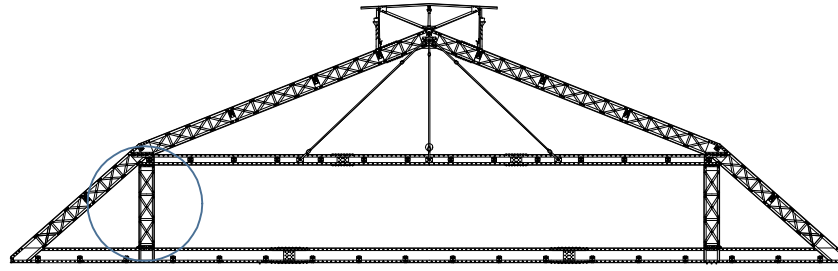
CUBIERTA PRINCIPAL

FICHA 17

NIVEL
15.30

SECTOR
P12-P19/I12-I19

ESTRUCTURA METALICA
CUBIERTA SUPERIOR

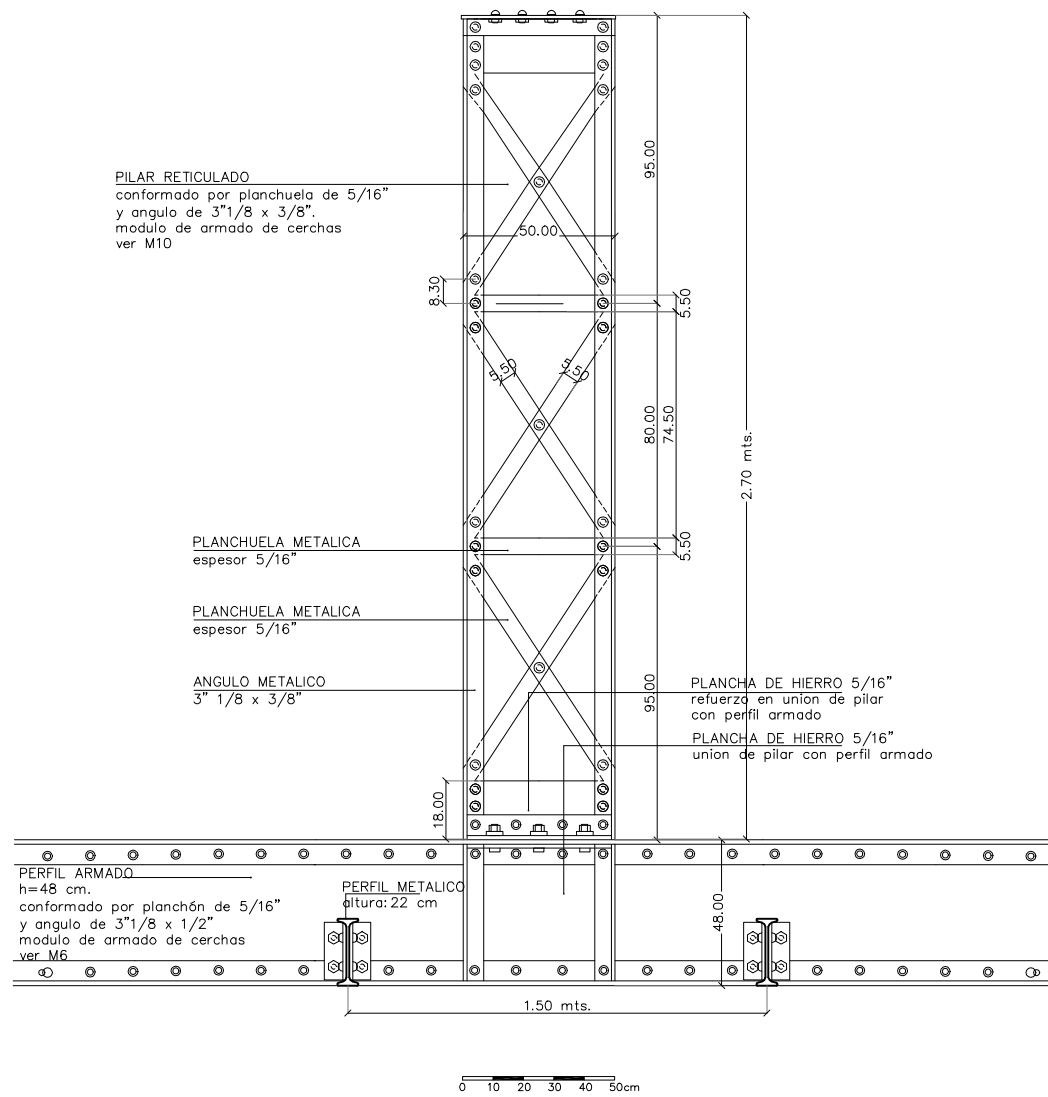


PILAR RETICULADO
(CERCHA TIPO T3)

Documentación Técnica

Presentan una sección doble tee, conformada por perfiles ángulos de 3"1/2 x 1/2", unidos entre si por medio de planchuelas de sección 2" x 5/16". Las uniones entre piezas del pilar son remachadas, y las uniones del pilar con el cordón inferior y el superior de la cercha son por medio de bulones.

Documentación Grafica



Documentación Fotográfica

ELEMENTOS PATRIMONIALES

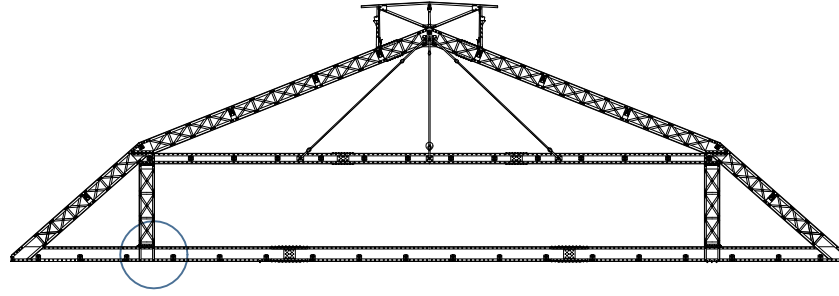
CUBIERTA PRINCIPAL

FICHA 18

NIVEL
15.30

SECTOR
P12-P19/I12-I19

ESTRUCTURA METALICA
CUBIERTA SUPERIOR

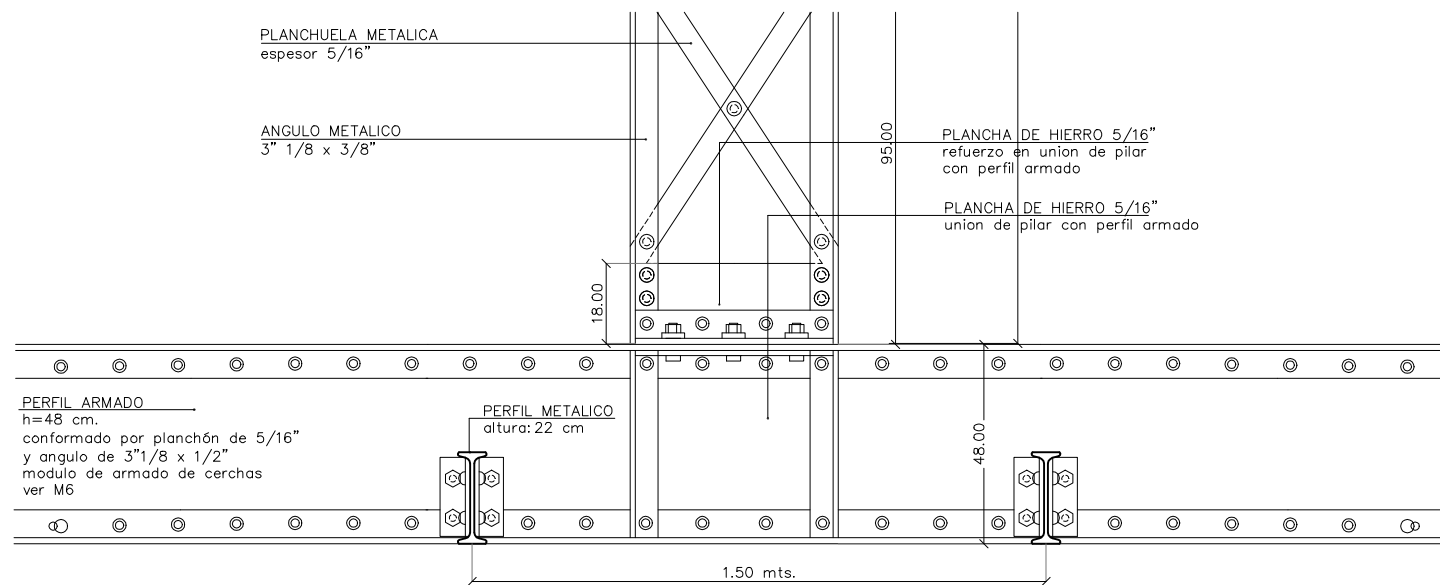


UNION PILAR CORDON INFERIOR
(CERCHA TIPO T3)

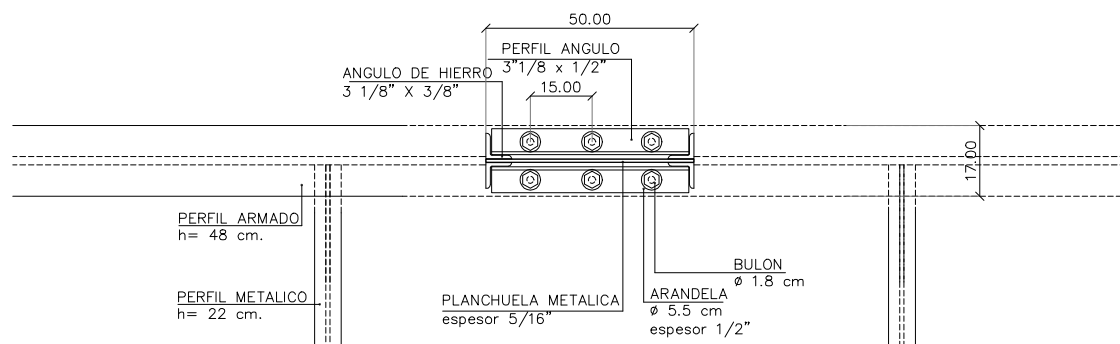
Documentación Técnica

La unión se realiza por medio de planchas de hierro de espesor 3/8" y 3/16" a las cuales se les une perfiles ángulo de 2" 1/2 x 5/16 abulonandose a las aletas superiores (ángulos 3" 1/4 x 1/2) del cordón inferior.
Se disponen dos planchuelas metálicas, una superior y otra inferior del lado exterior de las aletas, de 25 cm de ancho y espesor de 3/4" y un largo que cubre desde pilar a pilar.

Documentación Gráfica



0 10 20 30 40 50cm



Documentación Fotográfica